

Testa di taglio a getto d'acqua abrasivo ACTIVE IDE™ I

Miglioramento della potenza e della facilità d'uso



ACTIVE IDE™ I ridefinisce nuovi standard nel settore del taglio a getto d'acqua in particolare per le teste di taglio idroabrasivo! La testa di taglio è costituita da un numero minimo di componenti singoli e consente una migliore facilità d'uso ed allo stesso tempo produce bordi di taglio altamente precisi.

Meno componenti – meno manutenzione

La testa di taglio è costituita da un numero minimo di componenti singoli, offre una facilità d'uso e produce qualità di bordi di taglio altamente precisi. Interventi di manutenzione ridotti, un getto di taglio orientato sempre in modo preciso, un prefiltro per proteggere l'ugello dell'acqua ed una valvola dell'ugello migliorata costituiscono i vantaggi maggiori di ACTIVE IDE™ I. Per un getto di taglio perfetto deve essere sostituito solo l'ugello di focalizzazione.

Facilità d'uso

L'ugello di diamante e la camera di miscelazione sono stati combinati nel un corpo dell'ugello. La costruzione semplice costituisce un vantaggio sia per l'utente professionista che per il principiante poiché con l'ugello di focalizzazione ed il prefiltro dovranno essere sostituiti in modo rapido e semplice solo due componenti soggetti ad usura. In questo modo la manutenzione si semplifica in maniera decisiva.

Prestazioni da 10 a 20 volte superiori

Le prestazioni sono decisamente superiori rispetto ai comuni ugelli in zaffiro. Una maggiore durata utile corrisponde a tempi maggiori di produzione e garantisce tagli più precisi e omogenei. Questa costruzione completa si basa su una "Camera di miscelazione" per una miscelazione efficace ed efficiente dell'acqua e dell'abrasivo. Il design riduce al minimo l'allargamento del getto dell'abrasivo e raggiunge in questo modo la massima energia nella "sezione di taglio". Il risultato è un getto di taglio orientato sempre perfettamente.

Il nuovo prefiltro protegge l'ugello dell'acqua

Nell'adattatore tra il tubo di alta pressione ed il corpo della valvola dell'ugello è installato un nuovo prefiltro. Questo componente riduce il carico meccanico dell'ugello dell'acqua filtrando le particelle nell'acqua di taglio che adesso non accedono più all'ugello dell'acqua. La maggiore durata dell'ugello dell'ugello riduce i costi di esercizio.

Qualità di taglio eccellenti

La lunga durata degli ugelli e sulla diamante fornisce un getto d'acqua più resistente per una maggiore durata di funzionamento. Ciò si ripercuote positivamente sulla durata d'uso dell'ugello di focalizzazione e sulla qualità del taglio. Meno irregolarità e meno tagli errati sono il risultato.

Sostituzione più rapida e più semplice per il taglio ad acqua pura

Il passaggio ad una testa di taglio ad acqua pura avviene in modo rapido e semplice. Deve essere sostituito solo il tubo dell'ugello dell'acqua pura con il tubo dell'ugello IDE che si inserisce nella valvola dell'ugello.

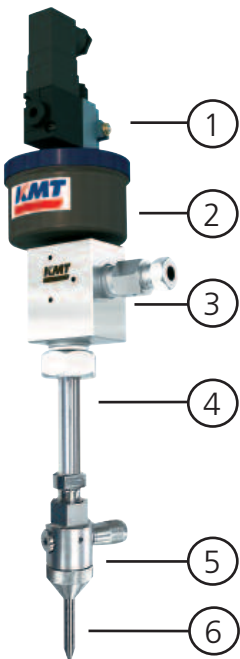
>>>



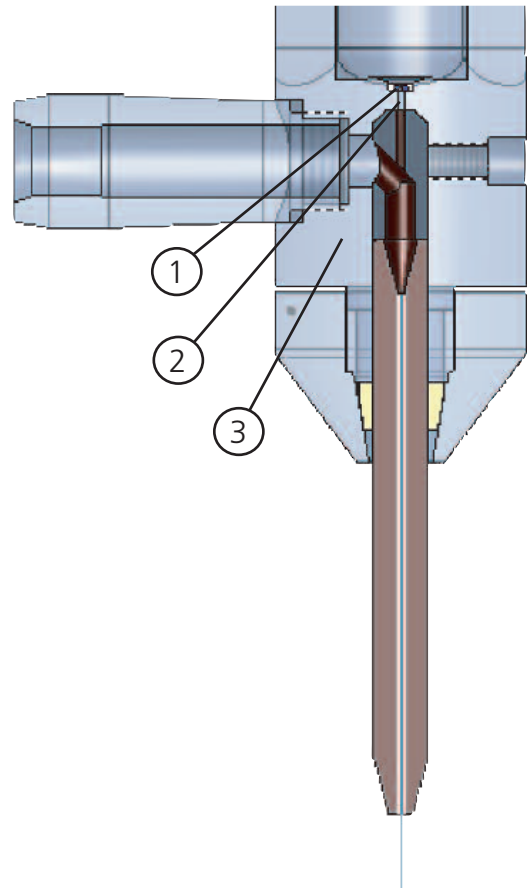


Esecuzioni standard

Ugello di diamante ID	Ugello di focalizzazione ID	lunghezza
0,25 mm	0,76 mm	76,2 mm
0,28 mm	0,76 mm	76,2 mm
0,33 mm	1,00 mm	76,2 mm
0,35 mm	1,10 mm	76,2 mm



- 1 Elettrovalvola
- 2 Attuatore Pneumatico N/C
- 3 Corpo ugello
- 4 Tubo Ugello (Std = 152,4 mm)
- 5 Corpo di collegamento IDE
- 6 Ugello di focalizzazione



- 1 Ugello di diamante resistente
- 2 Orientamento del getto di taglio costantemente preciso
- 3 Corpo di collegamento in un unico componente

Vendita online ORDERLINE ANYWHERE

I clienti registrati possono ordinare ricambi originali KMT direttamente via Web grazie al servizio offerto dal portale ORDERLINE ANYWHERE. Un catalogo elettronico dei pezzi di ricambio consente di identificare i componenti necessari e di depositarli in un carrello virtuale. In questo modo si è in grado in qualsiasi momento di informarsi online sullo stato dell'ordine ed utilizzare altre funzioni utili.



KMT GmbH • KMT Waterjet Systems

Via Cesari 19-30 • 20162 Milano • Italia
 Tel: +39-02-64221-801 • Fax: +39-02-64221-802
www.kmtgroup.com/waterjet • info-waterjet@kmtgroup.com

